



Leggere attentamente il manuale di istruzioni prima di procedere al montaggio e all'uso del prodotto.

Destinazione d'impiego

Il prodotto descritto in queste istruzioni è un attrezzo per uso sportivo destinato a club e palestre ma può anche essere installato a casa per comodi esercizi individuali in ambito domestico. La spalliera svedese è appositamente studiata come appoggio per numerose tipologie di esercizi, di ginnastica dolce e di stretching sia per eseguire allenamenti di allungamento o potenziamento muscolare. Collegandovi accessori specifici, quali cavigliere antigravitazionali oppure anelli o fasce è possibile sfruttare i pioli superiori per diversi esercizi eseguibili in sospensione; in tale circostanza occorre sempre considerare la capacità di carico massima.

Impiego previsto

- Prodotto previsto per essere installato in modo permanente su pareti di ambienti interni, quali: circoli sportivi, centri fitness o wellness, oppure ambienti domestici.
- Prodotto previsto per eseguire numerosi esercizi: dallo stretching al potenziamento muscolare.

Impiego vietato

- Il prodotto NON deve essere usato da persone inabili o sotto l'effetto di alcol o stupefacenti.
- Il prodotto NON deve essere usato come attacco per il supporto permanente di oggetti.
- Il prodotto NON deve essere usato in presenza di bambini o animali che possono entrare in collisione durante alcune tipologie di esercizi.
- Il prodotto NON deve essere utilizzato da bambini senza la sorveglianza di persone adulte.
- Il prodotto NON deve essere utilizzato da persone in stato di gravidanza, persone che soffrono di patologie cardiache o di problematiche legate alla spina dorsale (es: ernia del disco).

Dove collocare e impiegare il prodotto

- Scegliere la posizione dove collocare il prodotto in relazione allo spazio anteriore e laterale che deve essere sufficiente per permettere l'utilizzo dello stesso in tutte le sue applicazioni.
- La zona della stanza circoscritta al prodotto deve essere ben illuminata e libera da ogni tipo di ostacolo fisso che possa essere urtato durante gli esercizi di allenamento, quali ad es. oggetti solidi spigolosi.
- Per evitare deformazioni del legno, il prodotto deve essere installato lontano da fonti di calore (luce solare diretta e sistemi di riscaldamento) e lontano da ambienti umidi (bagni, cucine).
- Ancorate adeguatamente il prodotto a filo con la parete tramite le staffe di fissaggio, ciò permetterà di evitare oscillazioni della struttura, soprattutto se utilizzata in abbinamento a fasce per l'allenamento funzionale in sospensione.
- Assicurarsi che il supporto sulla quale si intende fissare il prodotto sia liscio e piano e soprattutto adeguatamente solido, tale da sostenere il carico e le sollecitazioni che vengono impresse sullo stesso, inoltre lo strato di intonaco non deve essere friabile o presentare crepe. Non fissare mai la barra su supporti in gasbeton o cartongesso.
- Per il fissaggio del prodotto alla parete è obbligatorio consultare personale qualificato per necessari consigli sul sistema di fissaggio più adeguato (ad esempio tassello chimico).

Spalliera svedese

Le spalliere sono realizzate in legno di faggio verniciato naturale, molto resistenti e capaci di garantire un'ottima sensazione a contatto con la pelle. La scelta del legno rispetto ad altri tipi di materiali come il ferro è stata fatta perché il legno a differenza di quest'ultimo, è più piacevole a contatto con la pelle e sviluppa una minore sudorazione delle mani. Questo garantisce una migliore presa in fase di esecuzione degli esercizi.

Inoltre sia che abbiate uno spazio appositamente dedicato alla ginnastica, sia che dobbiate inserire la spalliera direttamente in un ambiente domestico, il legno esteticamente è più gradevole da vedere rispetto ad altri tipi di materiale.

Per gli esercizi alla spalliera si consiglia di acquistare una guida illustrata oppure di rivolgersi ad un personal trainer professionista.

Carico massimo: 125 kg

- Dimensione prodotto LxPxH:
- Diametro pioli di legno:
- Numero pioli:
- Peso complessivo:
- Carico massimo:

900 x 250 x 2500 mm
Ø38 mm
14
18 kg
125 kg



Garanzia

- Il prodotto è coperto da garanzia legale del venditore per un periodo di 12 o 24 mesi dall'acquisto, secondo quanto stabilito dal Codice del Consumo (D.lgs n.206 del 6 settembre 2005) e successive modifiche.
- Il Consumatore che intende avvalersi della Garanzia ha diritto di ottenere la riparazione o la sostituzione gratuita del prodotto che presenta un difetto di conformità entro i 12 o 24 mesi seguenti alla consegna. Per attivare la richiesta di Garanzia il Consumatore deve riportare il Prodotto al punto vendita, corredandolo di copia dello scontrino o ricevuta fiscale, comprovante la data di acquisto.

Esclusioni della Garanzia

- mancata osservanza delle istruzioni e avvertenze finalizzate a consentire il corretto montaggio ed il regolare funzionamento del Prodotto;
- uso del Prodotto per finalità diverse da quelle per le quali è stato specificatamente concepito/progettato;
- manomissioni del Prodotto;
- trascuratezza e/o negligenza nell'uso e nella manutenzione del Prodotto;
- riparazione del prodotto da parte dell'utilizzatore;
- fenomeni di normale usura.

Assemblaggio del prodotto

L'assemblaggio del prodotto deve essere eseguito da due persone.

A Rimuovere il prodotto dall'imballo in cartone e verificare la presenza di tutte le parti e la loro integrità, accertando l'assenza di incidenti alla struttura dovuti al trasporto. Distendere sul pavimento tutti gli elementi pronti per essere assemblati, il kit è composto da:

- 2 spalle sagomate in legno (una destra e una sinistra),
- 14 pioli ovali in legno,
- 28 viti autofilettanti da legno a testa svasata per fissaggio pioli,
- 10 viti autofilettanti da legno a testa tonda per fissaggio staffe,
- 2 staffe angolari lunghe + 2 staffe corte in metallo per fissaggio spalliera a parete.

B Piazzare a terra una delle due spalle con le sedi di inserimento pioli verso l'alto, posizzarla sopra al cartone di imballo o su un tappeto in modo da proteggere il legno, inserire quindi i 14 pioli all'interno delle sedi e spingerli a fondo servendosi di un martello in gomma.

C Collegare la seconda spalla sulla parte libera dei pioli e facendosi aiutare da una seconda persona inserire tutti i pioli nelle sedi della seconda spalla partendo da una estremità. Spingere a fondo i pioli nelle sedi della seconda spalla servendosi di un martello in gomma.

D Ruotare delicatamente la spalliera fino a coricarla a terra in posizione orizzontale, controllare servendosi di un metro il perfetto squadra, verificando l'inserimento corretto dei pioli.

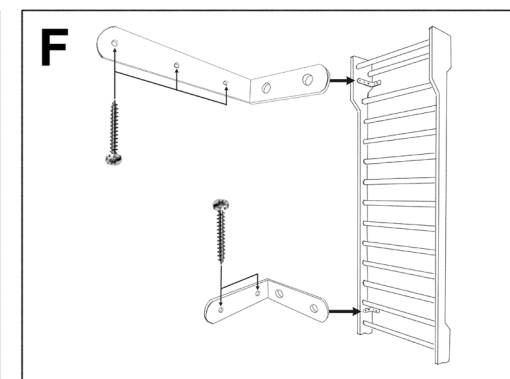
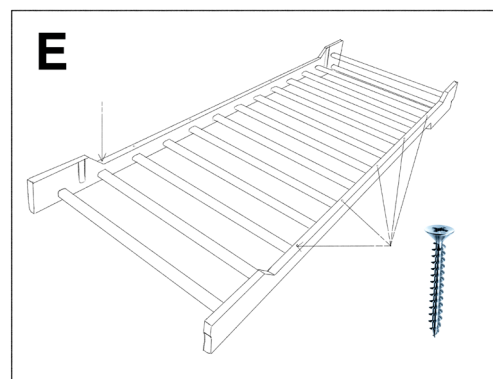
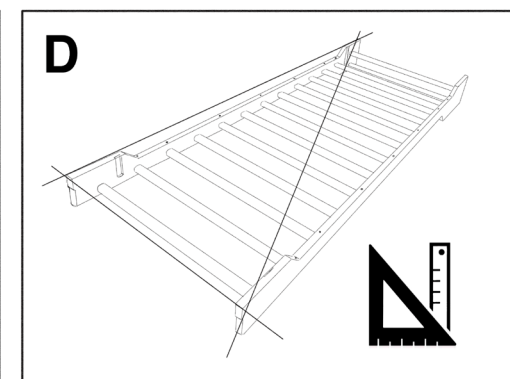
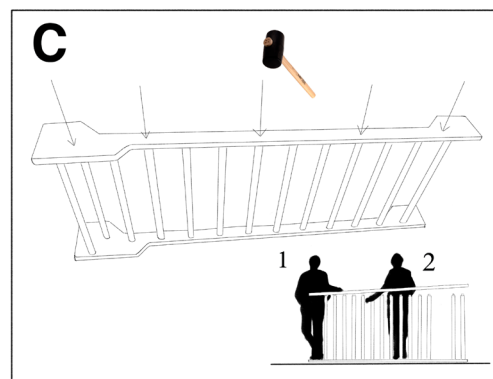
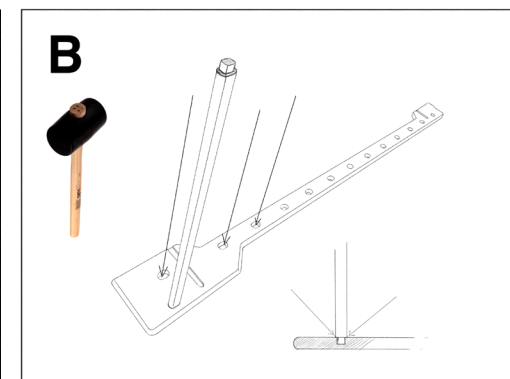
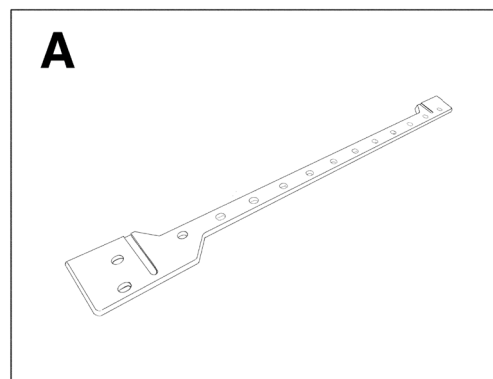
E Avvitare le 28 viti autofilettanti a testa svasata per fissare i 14 pioli alle due spalle laterali.

F Facendosi aiutare dalla seconda persona sollevare la spalliera e posizzarla in verticale a contatto della parete. Piazzare le 4 staffe angolari alle estremità delle spalle nelle sedi predisposte, fissare le staffe con le 10 viti autofilettanti a testa tonda, la staffa più lunga deve essere fissata nella parte superiore. Nella staffa i due fori grandi sono destinati per il fissaggio alla parete, occorre segnare le posizioni di foratura alla parete con una matita quindi perforare il muro in corrispondenza dei punti segnati e fissare la spalliera al muro con tasselli idonei.

AVVERTENZA: prima di forare la parete è necessario verificare con appositi strumenti che nella zona di fissaggio non siano presenti canaline di passaggio cavi elettrici o tubi dell'acqua.

Precauzioni per l'uso

- Pericolo! È vietato utilizzare il prodotto indossando orologi, collane o bracciali. Togliete anche eventuali anelli per evitare dolori alle dita e migliorare la presa sulle maniglie.
- Cominciare a prendere confidenza con il prodotto con sessioni di breve durata, non utilizzare il prodotto se si è stanchi e affaticati.
- Il prodotto NON deve essere utilizzato in caso di patologie alle mani o alle dita della mano, quali ad esempio slogature, lussazioni, sindrome del tunnel carpale.
- Nel caso il prodotto venga impiegato in abbinamento con altri accessori (ad esempio fasce per l'allenamento in sospensione), ricordare sempre di rimuoverli dopo ogni utilizzo e riporli in un luogo sicuro per evitare qualunque tipo di incidente.
- Periodicamente controllare lo stato della struttura e verificare il serraggio di tutte le viti.



AVVERTENZA: il prodotto viene fornito privo di tasselli per il fissaggio. Prima di procedere al fissaggio consultare uno specialista qualificato per identificare la soluzione di fissaggio più idonea in relazione al tipo di materiale presente nella parete di supporto.